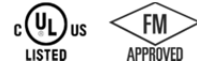


型號 SS-80 不鏽鋼萬用法蘭轉接頭

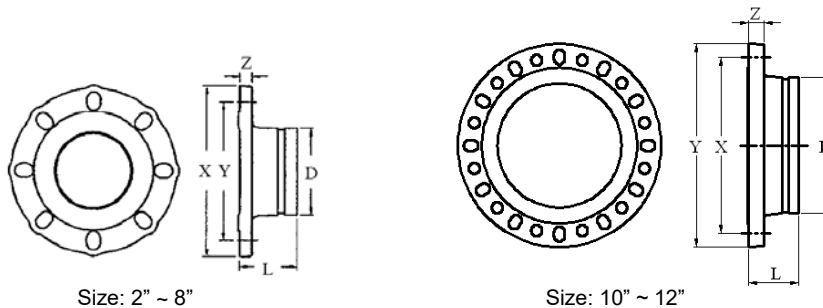
秀而久型號 SS-80 不鏽鋼萬用法蘭轉接頭由不鏽鋼 CF8 (304) 或 CF8M (316) 脫蠟鑄造, 可於溝槽式與法蘭式管路間提供剛性的轉接。特殊的橢圓形螺絲孔可連結 ANSI 125/150、PN 10/16、BS-10E 或 JIS 10K 等不同規格的法蘭。依不同的用途, SS-80 亦供應 CF3M (316L)、316Ti、2205 Duplex 及 2507 Super Duplex 等材質。



秀而久型號 SS-80 的額定壓力值與管路中所連結接頭的壓力一致。



關於防火產品額定壓力等級的列名, 認證等詳細內容, 請參照產品資料表 #B-42 或至秀而久的官網 www.shurjoint.com 或洽秀而久業務代表。



Size: 2" ~ 8"

Size: 10" ~ 12"



保固條款詳細內容
請查秀而久官網
www.shurjoint.com

型號 SS-80 不鏽鋼萬用法蘭轉接頭

| 標稱尺寸 | 管外徑 | L | X | Y: 法蘭鑽孔 | | | | Z | 螺絲尺寸 | | | | 單重 |
|-----------|-----------------|-------------|--------------|--------------|--------------|--------------|--------------|------------|--------------|-----------|-----------|-----------|--------------|
| | | | | ANSI 125/150 | PN 10 | PN 16 | JIS 10K | | ANSI 125/150 | PN 10 | PN 16 | JIS 10K | |
| 英吋 公釐 | 英吋 公釐 | 英吋 公釐 | 英吋 公釐 | 英吋 公釐 | 英吋 公釐 | 英吋 公釐 | 英吋 公釐 | 英吋 公釐 | 尺寸 數量 | 尺寸 數量 | 尺寸 數量 | 尺寸 數量 | 英磅 公斤 |
| 2 50 | 2.375 60.3 | 2.50 64 | 6.50 165 | 4.75 121 | 4.92 125 | 4.92 125 | 4.72 120 | 0.63 16 | ¾ 4 | M16 4 | M16 4 | M16 4 | 4.4 2.0 |
| 2½ 65 | 2.875 73.0 | 3.00 76 | 7.28 185 | 5.50 140 | 5.70 145 | 5.70 145 | 5.50 140 | 0.63 16 | ¾ 4 | --- | --- | --- | 6.4 2.9 |
| 76.1 mm | 3.000 76.1 | 3.00 76 | 7.28 185 | 5.50 140 | 5.70 145 | 5.70 145 | 5.50 140 | 0.63 16 | --- | M16 4 | M16 4 | M16 4 | 6.6 3.0 |
| 3 80 | 3.500 88.9 | 2.95 75 | 7.78 200 | 6.00 152 | 6.30 160 | 6.30 160 | 5.90 150 | 0.63 16 | ¾ 8 | M16 8 | M16 8 | M16 8 | 7.5 3.4 |
| 4 100 | 4.500 114.3 | 2.95 75 | 8.86 225 | 7.50 191 | 7.09 180 | 7.09 180 | 6.89 175 | 0.63 16 | ¾ 8 | M16 8 | M16 8 | M16 8 | 8.6 3.9 |
| 139.7 mm | 5.500 139.7 | 2.95 75 | 10.00 254 | 8.50 216 | 8.27 210 | 8.27 210 | 8.27 210 | 0.63 16 | --- | M16 8 | M16 8 | M20 8 | 14.7 6.7 |
| 5 125 | 5.563 141.3 | 2.95 75 | 10.00 254 | 8.50 216 | 8.27 210 | 8.27 210 | 8.27 210 | 0.87 22 | ¾ 8 | --- | --- | --- | 14.7 6.7 |
| 165.1 mm | 6.500 165.1 | 2.95 75 | 10.71 272 | 9.50 241 | 9.45 240 | 9.45 240 | 9.45 240 | 0.63 16 | ¾ --- | M20 8 | M20 8 | M20 8 | 15.0 6.8 |
| 6 150 | 6.625 168.3 | 2.95 75 | 10.71 272 | 9.50 241 | 9.45 240 | 9.45 240 | 9.45 240 | 0.63 16 | ¾ 8 | --- | --- | --- | 15.2 6.9 |
| 8 200 | 8.625 219.1 | 4.00 102 | 13.50 343 | 11.75 298 | 11.61 295 | 11.61 295 | --- | 0.87 22 | ¾ 8 | M20 8 | M20 16 | --- | 31.9 14.5 |
| 200 JIS | 8.516 216.3 | 4.00 102 | 13.50 343 | 11.75 298 | 11.61 295 | 11.61 295 | 11.42 290 | 0.87 22 | --- | --- | --- | M20 12 | 30.8 14.0 |
| 10 250 | 10.750 273.0 | 3.94 100 | 16.00 406 | 14.25 362 | 13.77 350 | 14.00 355 | 14.00 355 | 1.18 30 | ¾ 12 | M20 12 | M24 12 | M22 12 | 49.6 22.5 |
| 12 300 | 12.750 323.9 | 4.45 113 | 19.00 483 | 17.00 432 | 15.75 400 | 16.14 410 | --- | 1.26 32 | ¾ 12 | M20 12 | M24 12 | --- | 65.9 29.9 |

*其他尺寸請洽秀而久。

型號 SS-80 材質規格

法蘭本體：

標準品：不鏽鋼 Type 304 符合 ASTM A351 CF8 或 A743 Gr. CF8

- 不鏽鋼Type316 符合ASTMA743CF8M
- 不鏽鋼Type316L 符合ASTMA743CF3M
- 不鏽鋼Type316Ti 符合ASTMA240
- 不鏽鋼Duplex2205 符合ASTMA8904A
- 不鏽鋼 Super Duplex 2507 符合 ASTM A890 5A
- 不鏽鋼 Duplex254SMO 符合 ASTM A351 CK3McuN

使用須知：

- **最大工作壓力(CWP 冷水壓力)**：另件的壓力值與管路中所連接接頭的壓力一致。
- **列名或認可的壓力值**是應用於消防系統的額定壓力，經由不同認證單位測試及認可。請參閱秀而久官網公佈的最新認證資訊。
- **現場安裝測試**：以一次測試為準，可為表列值靜水壓力的 1½ 倍(AWWA C606 5.2.3)。
- **警告**：企圖拆卸或移除管路系統的任何零組件之前，請務必先減壓及排水。
- **10年保固**僅適用於製造產品有缺陷，不含用於嚴峻工況/惡劣溫度的管路系統中及磨損的零件。
- **秀而久**保留隨時更改產品設計與規格的權利，不另行通知。